

Qilive



Refrigerator

Q.6129 - Q.6090

- FR** Réfrigérateur
- ES** Frigorífico
- IT** Frigorifero
- PT** Frigorífico
- PL** Lodówka
- HU** Hűtőszekrény
- RO** Frigorifică
- RU** Холодильник
- UA** Холодильник

FR	Manuel d'utilisation	P. 3
ES	Manual de instrucciones	P. 14
IT	Manuale di istruzioni	P. 25
PT	Manual de utilização	P. 36
PL	Instrukcja obsługi	S. 47
HU	Használati utasítás	59 .O.
RO	Manual de instrucțiuni	P. 70
RU	Руководство пользователя	S. 81
UA	Довідник користувача	S. 93

SOMMAIRE :

- 1/ CONSIGNES DE SECURITE P. 3
- 2/ SPECIFICATIONS TECHNIQUES P. 7
- 3/ DESCRIPTION P. 7
- 4/ INSTALLATION P. 8
- 5/ UTILISATION P. 8
- 6/ ENTRETIEN ET NETTOYAGE P. 11
- 7/ GUIDE DE DEPANNAGE RAPIDE P. 13
- 8/ SERVICE APRES-VENTE P. 13

Avant d'utiliser cet appareil électrique, lisez attentivement les instructions ci-dessous et conservez le mode d'emploi pour un usage ultérieur.

1. CONSIGNES DE SECURITE

1. Cet appareil est destiné à un usage domestique et à une utilisation dans des environnements similaires tels que :

- les espaces de cuisine pour le personnel dans les magasins, les bureaux ou autres environnements de travail ;
- les fermes ;
- par les clients dans les hôtels, motels et autres environnements résidentiels ;
- les environnements type chambre d'hôte.
- la restauration et autres applications similaires hormis la vente au détail.

2. Si le câble d'alimentation est endommagé, il doit être remplacé par le fabricant, son service

FR après-vente ou des personnes de qualification similaire afin d'éviter un danger.

3. Avant de brancher l'appareil à une prise électrique murale, vérifiez que le courant électrique local correspond à celui spécifié sur la plaque de l'appareil.

Branchez toujours votre appareil sur une prise reliée à la terre.

4. L'appareil ne peut pas être encastré dans un meuble ou dans un logement pratiqué dans un mur ou dans des emplacements analogues.

5. Débranchez le câble d'alimentation du réseau électrique dès que vous cessez de l'utiliser et avant toute opération de nettoyage et de maintenance.

6. MISE EN GARDE: Maintenir dégagées les ouvertures de ventilation dans l'enceinte de l'appareil.

7. MISE EN GARDE: Ne pas utiliser de dispositifs mécaniques ou autres moyens pour accélérer le processus de dégivrage autres que ceux recommandés par le fabricant.

8. MISE EN GARDE: Ne pas endommager le circuit de réfrigération.


9. MISE EN GARDE: Ne pas utiliser d'appareils électriques à l'intérieur du compartiment de stockage des denrées, à moins qu'ils ne soient

du type recommandé par le fabricant.

10. Ne pas stocker dans cet appareil des substances explosives telles que des aérosols contenant des gaz propulseurs inflammables.

11. Cet appareil n'est pas prévu pour être utilisé par des personnes (y compris les enfants) dont les capacités physiques, sensorielles ou mentales sont réduites, ou des personnes dénuées d'expérience ou de connaissance, sauf si elles ont pu bénéficier, par l'intermédiaire d'une personne responsable de leur sécurité, d'une surveillance ou d'instructions préalables concernant l'utilisation de l'appareil.

Il convient de surveiller les enfants pour s'assurer qu'ils ne jouent pas avec l'appareil.

12.  Les équipements électriques et électroniques font l'objet d'une collecte sélective. Ne pas se débarrasser des déchets d'équipements électriques et électroniques avec les déchets municipaux non triés, mais procéder à leur collecte sélective.

13. Attention : Pour éviter tout risque de détérioration de l'appareil, transportez-le dans sa position d'utilisation muni de ses cales de transport (selon le modèle). Au déballage de celui-ci, et pour empêcher des risques

d'asphyxie et corporels, tenez les matériaux d'emballage hors de portée des enfants.

14. Attention : Lors de la mise au rebut de votre appareil, et pour écarter tout risque corporel, mettez hors d'usage ce qui pourrait présenter un danger : coupez le câble d'alimentation au ras de l'appareil. Informez-vous auprès des services de votre commune des endroits autorisés pour la mise au rebut de l'appareil.

Démontez la porte pour éviter que des enfants ne restent enfermés à l'intérieur.

15.  ATTENTION : Risque d'incendie

16. Le circuit de refroidissement de l'appareil contient de l'isobutane (R600a), un gaz naturel offrant un haut niveau de compatibilité avec l'environnement mais qui est néanmoins inflammable.

17. Pendant le transport et l'installation de l'appareil, assurez-vous qu'aucune pièce du circuit de refroidissement n'est endommagée.

Si tel est le cas :

- évitez les flammes vives et les sources d'ignition
- aérez soigneusement la pièce où se trouve l'appareil.

2. SPECIFICATIONS TECHNIQUES

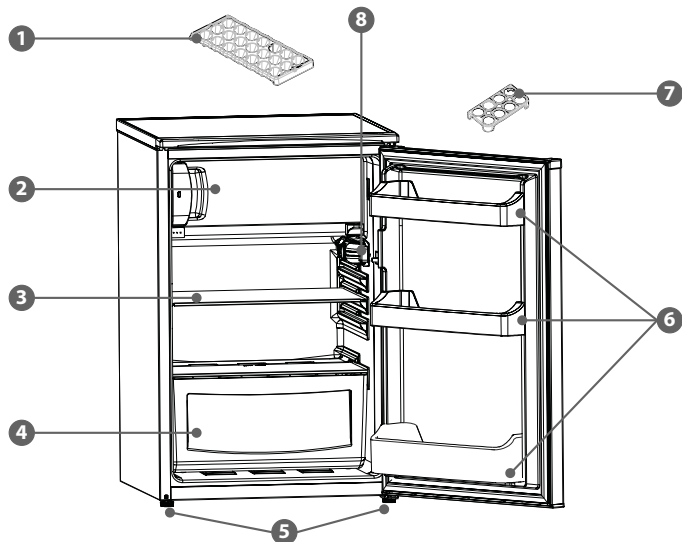
FR

Marque	QILIVE
Référence	400053 / 400054
Catégorie du produit	7 / Réfrigérateur-congélateur
Classe d'efficacité énergétique	A+
Consommation d'énergie annuelle	169 kWh/ an (1)
Volume utile	Réfrigérateur 105 L Congélateur 12 L (****)
Compartment sans givre	Oui (réfrigérateur)
Autonomie	10 h
Pouvoir de congélation	2 kg/24 h
Classe climatique	N (2)
Emissions acoustiques dans l'air	41 dB

(1) Consommation d'énergie calculée sur la base du résultat obtenu pour 24 heures dans des conditions d'essai normalisées. La consommation d'énergie réelle dépend des conditions d'utilisation et de l'emplacement de l'appareil.

(2) Cet appareil est conçu pour être utilisé à une température ambiante comprise entre +16 °C et +32 °C.

3. DESCRIPTION



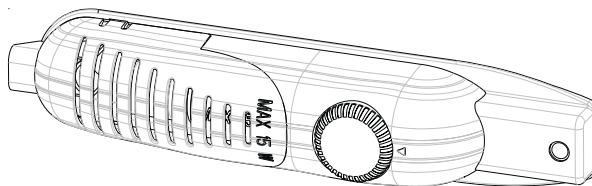
- 1- Bac à glaçons
- 2- Compartiment congélateur
- 3- Clayettes
- 4- Compartiment à légumes
- 5- Pieds réglables
- 6- Balconnets de la contre-porte
- 7- Casiers à oeufs
- 8- Bouton de contrôle du thermostat

4. INSTALLATION

- Cet appareil doit être utilisé à l'intérieur de votre logement.
 - Cet appareil ne doit pas être encastré entre deux meubles ou deux autres appareils. L'arrière de l'appareil ne doit pas toucher le mur pour éviter un échauffement de celui-ci. Prévoir un espace libre d'au moins 5 cm de chaque côté.
 - Evitez d'installer l'appareil près d'un four ou d'une cuisinière car ceci pourrait affecter les performances de l'appareil.
 - Installez l'appareil de façon à ce que la prise de courant soit accessible. Cet appareil est conçu pour être alimenté en 220-240V. Il doit être raccordé à une prise de courant reliée à la terre et protégée par un fusible de 16A.
 - Ne posez pas d'éléments chauds sur les parties en plastique de l'appareil.
 - Placez l'appareil parfaitement d'aplomb sur une surface plane et solide. L'appareil doit reposer sur ses quatre pieds.
 - L'appareil ne doit pas être raccordé à l'aide d'une rallonge ou d'une multiprise.
 - Déballez l'appareil et vérifiez qu'il n'est pas endommagé. Ne branchez pas l'appareil s'il est endommagé. Signalez immédiatement au revendeur de l'appareil les dommages constatés. Dans ce cas, gardez l'emballage.
 - Avant de brancher votre appareil, laissez-le au moins 4 heures au repos afin de permettre au gaz réfrigérant de redescendre dans le compresseur.
 - Avant d'utiliser l'appareil pour la première fois, nettoyez l'intérieur et tous les accessoires internes avec de l'eau tiède savonneuse pour supprimer l'odeur caractéristique du «neuf» puis séchez soigneusement.
- Important** : Certains bruits pendant le fonctionnement (compresseur, circuit de réfrigérant) sont normaux.
- Mettez l'appareil de niveau en agissant sur les 2 pieds réglables.

5. UTILISATION

REGLAGE DE LA TEMPERATURE



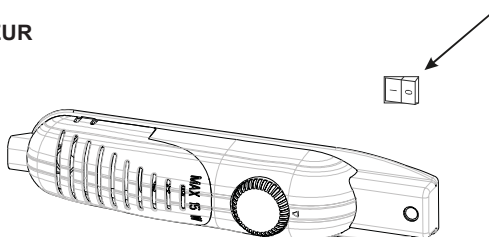
Le thermostat règle la température du compartiment réfrigérateur, ainsi que celle du compartiment congélateur. En tournant le bouton de la position 1 vers la position 5, vous pouvez obtenir des températures de plus en plus froides.

En position 0, le thermostat est coupé et le refroidissement arrêté.

Pour la conservation de moyenne durée d'aliments dans le compartiment congélateur, réglez le bouton du thermostat entre 1 et 3.

Pour la conservation de longue durée d'aliments dans le compartiment congélateur, vous pouvez régler le bouton du thermostat entre 3 et 5.

SUPER INTERRUPTEUR



Si l'appareil est installé dans une pièce dont la température ambiante est comprise entre 16°C et 20°C, appuyez sur l'interrupteur situé près du thermostat (position «1»)

Si la température de la pièce dépasse 20°C, appuyez sur l'interrupteur pour le mettre hors tension (position «0»)

INDICATEUR PORTE OUVERTE

L'indicateur «porte ouverte» situé sur la poignée du compartiment congélateur indique si la porte est correctement fermée ou non.

- Si l'indicateur est rouge, la porte est encore ouverte
- Si l'indicateur est blanc, la porte est correctement fermée

INDICATEUR DE TEMPERATURE

Pour vous aider au bon réglage de votre appareil, celui-ci est équipé d'un indicateur de température placé dans la zone la plus froide.

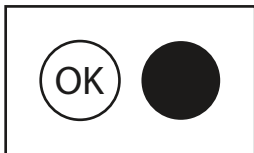
Pour la bonne conservation des denrées dans votre réfrigérateur et notamment dans la zone la plus froide, veillez à ce que dans l'indicateur de température « OK » apparaisse.



Le symbole ci-contre indique l'emplacement de la zone la plus froide de votre réfrigérateur. Il définit le haut de cette zone.

Si « OK » n'apparaît pas, la température moyenne de cette zone est trop élevée. Réglez le thermostat sur une position plus froide.

A chaque modification du réglage du thermostat, attendez la stabilisation de la température à l'intérieur de l'appareil avant de procéder si nécessaire à un nouveau réglage. Ne modifiez la position du thermostat que progressivement et attendez au moins 12 heures avant de procéder à une nouvelle vérification.



NOTE : après chargement de l'appareil avec des denrées fraîches ou après des ouvertures répétées ou prolongées de la porte il est normal que l'inscription « OK » n'apparaisse pas dans l'indicateur de température ; attendez au moins 12 heures avant de réajuster le

thermostat.

SECURITE ALIMENTAIRE

La consommation croissante de plats préparés et d'autres aliments fragiles rend nécessaire une meilleure maîtrise de la température de transport et de stockage des aliments :

- Stockez les aliments les plus sensibles dans la zone la plus froide de l'appareil, conformément aux indications de cette notice (chapitre Indicateur de température).
- Limitez le nombre d'ouvertures de la porte.
- Positionnez le réglage du thermostat afin d'obtenir une température plus basse. Ce réglage doit se faire progressivement afin de ne pas provoquer le gel des denrées.
- Nettoyez fréquemment l'intérieur du réfrigérateur.

STOCKAGE DES ALIMENTS

Vous obtiendrez une meilleure conservation de vos aliments si vous les placez dans la zone de froid la mieux appropriée à leur nature.

La zone la plus froide du compartiment réfrigérateur se situe dans le bas de l'appareil, au niveau du dessus du bac à légumes.

Emplacement des denrées :

- Sur les clayettes : aliments cuits, entremets et toute denrée devant être consommée rapidement, fromages frais, charcuterie.
- Sur la vitre du bac à légumes : viandes, volailles, poissons frais. Temps de conservation de 1 à 2 jours.
- Dans le bac à légumes : légumes et fruits.

• Dans la contre-porte : dans le balconnet du bas : les bouteilles, puis en remontant: les produits de faible volume (crème, yaourts...). Le beurre et les oeufs seront placés dans le balconnet supérieur.

POUR UNE MEILLEURE HYGIÈNE ALIMENTAIRE

- Retirez les emballages du commerce avant de placer les aliments dans le réfrigérateur (par exemple emballage des packs de yaourts.)
- Emballez les aliments dans des récipients adaptés au contact alimentaire pour éviter les échanges de bactéries entre les aliments.
- Attendez le refroidissement des préparations avant de les stocker.
- Laissez de l'espace autour de la nourriture.

Cela permet de faire circuler l'air froid dans l'appareil, pour que toutes les parties de l'appareil soient conservées bien au frais.

- Pour empêcher l'air froid de s'échapper, essayez de limiter le nombre de fois que vous ouvrez la porte. Lorsque vous revenez de vos courses, triezy d'abord les aliments à mettre dans l'appareil, porte fermée, puis n'ouvrez la porte que pour mettre ou retirer les aliments.

COMPARTIMENT CONGELATEUR

Congélation d'aliments frais

Le congélateur est idéal pour congeler des denrées fraîches et conserver des aliments surgelés ou congelés pendant longtemps.

Vous pouvez congeler 2 kg d'aliments par 24 heures.

Le processus de congélation prend 24 heures : vous ne devez ajouter aucune autre denrée à congeler au cours de cette période.

Conservation des aliments congelés

À la mise en service ou après un arrêt prolongé, placez le thermostat sur la position Max pendant 2 heures environ, avant d'introduire les produits dans le compartiment.

Important : En cas de dégivrage accidentel, dû par exemple à une panne de courant, si la panne doit se prolonger plus de 10 heures, consommez les aliments décongelés le plus rapidement possible ou recongelez-les après les avoir cuits (une fois refroidis).

Guide de congélation



* en mois

Les symboles indiquent différents types d'aliments congelés. Les chiffres indiquent les temps de conservation en mois correspondant aux différents types d'aliments congelés. La validité du temps de stockage minimum ou maximum indiqué dépend de la qualité des aliments et de leur traitement avant la congélation.

CONSEILS UTILES

Conseils pour la congélation

Pour obtenir les meilleurs résultats, voici quelques conseils importants :

- congelez seulement les denrées alimentaires fraîches, de qualité supérieure (une fois nettoyées).
- préparez la nourriture en petits paquets pour une congélation rapide et uniforme, adaptés à

l'importance de la consommation.

- enveloppez les aliments dans des feuilles d'aluminium ou dans des sachets de polyéthylène et assurez-vous que les emballages sont étanches ;
- ne laissez pas des aliments frais, non congelés, toucher des aliments déjà congelés pour éviter une remontée en température de ces derniers.
- les aliments maigres se conservent mieux et plus longtemps que les aliments gras ; le sel réduit la durée de conservation des aliments
- L'identification des emballages est importante : indiquez la date de congélation du produit, et respectez la durée de conservation indiquée par le fabricant.

Conseils pour la conservation des produits surgelés et congelés du commerce

Pour une bonne conservation des produits surgelés et congelés, vous devez :

- vous assurer qu'ils ont bien été conservés au magasin ;
 - prévoir un temps réduit au minimum pour leur transport du magasin d'alimentation à votre domicile ;
 - éviter d'ouvrir trop souvent le congélateur et ne le laisser ouvert que le temps nécessaire.
 - une fois décongelés, les aliments se détériorent rapidement et ne peuvent pas être recongelés.
 - respecter la durée de conservation indiquée par le fabricant.
- Ne touchez pas les produits congelés sortant du congélateur avec les mains humides car ceci peut provoquer des abrasions ou des brûlures cutanées.
 - Ne mettez pas de bouteilles ni de boîtes de boissons gazeuses dans le compartiment congélateur, car la pression se formant à l'intérieur du contenant pourrait le faire éclater et endommager ainsi l'appareil.
 - Ne consommez pas certains produits tels que les bâtonnets glacés dès leur sortie de l'appareil, car ils peuvent provoquer des brûlures.

ECONOMIES D'ÉNERGIE

En supprimant les cartons et autres emballages avant de mettre des aliments dans le congélateur, vous réduisez la consommation d'énergie parce que le congélateur peut refroidir plus rapidement les aliments.

En revanche, si vous remplissez trop l'appareil, vous poussez le compresseur à travailler pendant une période plus longue : cela augmente la consommation d'électricité.

Ne jamais mettre les aliments chauds dans le congélateur : laissez-les refroidir jusqu'à température ambiante avant de les stocker.

Pour décongeler certains aliments congelés, vous pouvez les mettre au frigo : le froid généré par le dégivrage est utilisé pour refroidir les autres aliments au lieu de faire appel au compresseur du réfrigérateur.

Gardez le joint propre et souple afin que l'air froid ne puisse pas s'échapper.

Pour une meilleure performance, laissez suffisamment d'espace dans le congélateur pour que l'air puisse circuler autour des emballages.

6. ENTRETIEN ET NETTOYAGE

NETTOYAGE

Avant de procéder au nettoyage, débranchez l'appareil.

N'utilisez jamais de produits abrasifs ni d'éponge avec grattoir pour le nettoyage intérieur ou extérieur de votre appareil.

- Retirez tous les accessoires. Lavez-les à l'eau tiède additionnée d'un détergent doux et inodore (produit pour la vaisselle par exemple), rincez à l'eau javellisée et séchez soigneusement.
- Lavez les parois intérieures de la même façon ; soignez particulièrement les supports de clayettes
- Lavez le joint de porte sans omettre de nettoyer également sous le joint.
- Rebranchez l'appareil.

De temps en temps, dépoussiérez le condenseur à l'arrière de l'appareil. Une accumulation de

poussière risquerait de diminuer le rendement de l'appareil.

En cas d'absence prolongée, videz et nettoyez l'appareil. Maintenez la porte entrouverte pendant la durée de non-utilisation.

DEGIVRAGE

Partie réfrigérateur

Le dégivrage de votre réfrigérateur est entièrement automatique et se produit à chaque arrêt du compresseur. Aucune intervention de votre part n'est nécessaire.

Pendant le fonctionnement on constate l'apparition de gouttes de condensation ou de glace sur la paroi arrière. Elles seront éliminées pendant le dégivrage automatique.

L'eau produite s'écoulera par le trou d'évacuation. Elle sera collectée dans le bac situé sur le compresseur d'où elle s'évaporerait.

Important : gardez le trou d'écoulement et la gouttière bien propres pour éviter un bouchage et l'écoulement de l'eau à l'intérieur de l'appareil.

Partie congélateur

La formation de givre à l'intérieur de l'appareil ne peut être évitée. Le givre se forme quand l'humidité contenue dans l'air vient en contact avec les surfaces froides du congélateur. C'est pourquoi la porte ne doit être ouverte qu'en cas de nécessité. Une mince couche de givre ne nuit pas au fonctionnement de l'appareil et peut être retirée à l'aide de la raclette.

Quand la couche de givre atteint une dizaine de millimètres, il faut procéder au dégivrage complet. Nous vous conseillons de faire cette opération quand l'appareil est peu chargé.

- Avant le dégivrage, si l'appareil n'est pas vide, mettez le bouton du thermostat sur une position plus froide pour que les produits soient portés à très basse température.

- Débranchez l'appareil

- Sortez les produits congelés et conservez-les dans un endroit frais en les enveloppant dans plusieurs feuilles de papier journal ou mieux dans des emballages isothermes (sacs isothermes, feuilles de plastique à bulles...)

- Laissez la porte ouverte.

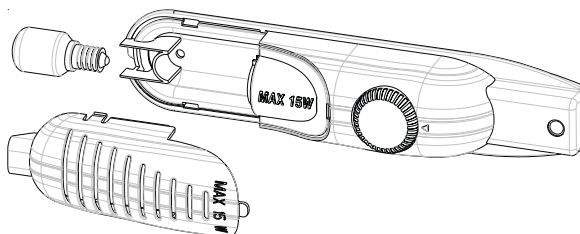
- Vous pouvez accélérer le dégivrage en éliminant une partie du givre à l'aide de la raclette et en plaçant des récipients d'eau chaude (max 60°C) à l'intérieur.

N'employer en aucun cas des objets tranchants pour gratter le givre ni d'appareils électriques chauffants (sèche-cheveux, radiateurs). L'appareil pourrait être irrémédiablement endommagé.

- Après la fonte du givre, essuyez et séchez soigneusement le congélateur.

- Rebranchez-le et attendez une heure ou deux avant de le remplir à nouveau.

REMPACEMENT DE L'AMPOULE D'ECLAIRAGE



Pour remplacer l'ampoule du compartiment réfrigérateur :

1. Débranchez l'appareil,
2. Appuyez sur les côtés du capot de la lampe et retirez-le,
3. Remplacez l'ampoule par une nouvelle ampoule d'une puissance maximale de 15W,
4. Remplacez le capot de la lampe et attendez 5 minutes avant de rebrancher l'appareil.

ATTENTION : L'ampoule fournie doit être utilisée exclusivement dans votre appareil et ne convient pas pour l'éclairage d'une pièce.

7. GUIDE DE DEPANNAGE RAPIDE

Problème	Solution
Votre réfrigérateur ne fonctionne pas.	Vérifiez qu'il est branché.
	Vérifiez que l'interrupteur général de votre habitation n'est pas déconnecté.
	Vérifiez que le thermostat n'est pas positionné sur 0.
	Vérifiez que la prise est adaptée. Pour ce faire, branchez un autre appareil sur la même prise.
Votre réfrigérateur ne fonctionne pas de façon optimale.	Vérifiez que vous ne l'avez pas surchargé.
	Vérifiez que les portes sont bien fermées.
	Vérifiez que le condenseur n'est pas couvert de poussière.
	Vérifiez que l'espace laissé derrière et sur les côtés est suffisant.
Votre appareil est bruyant. Le gaz de refroidissement qui circule dans le circuit de réfrigération peut parfois faire un petit bruit (glougloutement) même lorsque le compresseur ne fonctionne pas. Ne vous inquiétez pas, cela est tout à fait normal. Si vous entendez un bruit différent :	Vérifiez que l'appareil est bien de niveau.
	Vérifiez que rien ne touche l'arrière.
	Vérifiez que le contenu de l'appareil ne vibre pas.
Il y a de l'eau dans la partie inférieure du réfrigérateur.	Vérifiez que l'orifice de drainage de l'eau de dégivrage n'est pas bouché. Utilisez le bouchon de l'orifice de drainage pour le nettoyer.

8. SERVICE APRES-VENTE

En cas d'anomalie de fonctionnement et si, malgré toutes les vérifications, une intervention s'avère nécessaire, le service après-vente est le premier habilité à intervenir.

Pour obtenir un service rapide, il est essentiel qu'au moment où vous appelez le service après-vente, vous communiquez le modèle et le numéro de série de votre appareil. Ces numéros se trouvent sur la plaque signalétique de l'appareil.

- Service après-vente France : 0972 720 720
- Service après-vente Luxembourg : 4377432692

FR - Service Clients Auchan France - 200 rue de la Recherche -
59650 Villeneuve d'Ascq -03 59 30 59 30 - www.auchan.fr

ES - Alcampo, S.A - Supermercados Sabeco SA - email : d.calidad@alcampo.es

IT - Servizio clienti Auchan - Strada 8 Palazzo N - 20089 Rozzano (MI) -
Linea diretta 800-896996 - www.auchan.it

PT - Serviço Auchan - Auchan Portugal Hipermercados, S.A.,
Travessa Teixeira Júnior, n.º1, 1300 – 553 Lisboa,
E-mail : info.MarcaAuchan@auchan.pt

PL - Dystrybutor : Dystrybutor : Auchan Polska Sp. z o.o., ul. Puławska 46,
05-500 Piaseczno - www.auchan.pl

HU - Importálja és forgalmazza: Auchan Magyarország Kft, 1113 Budapest,
Bocskai út 134-146. - www.auchan.hu

RO - Importator : Auchan Romania S.A., Str. B. St. Delavrancea nr.13, Sector 1,
București - www.auchan.ro

RU - Импортёр в России: ООО Ашан, РФ 141014, Московская область, г. Мытищи,
Осташковское шоссе д.1

UA - Імпортер: ТОВ «Ріал Істейт Ф.К.А.У.», 04073 Україна, м.Київ,
Московський пр-т, 15-а, тел. +38 044 585 99 34

400053 - 400054 / GN140DB4*

